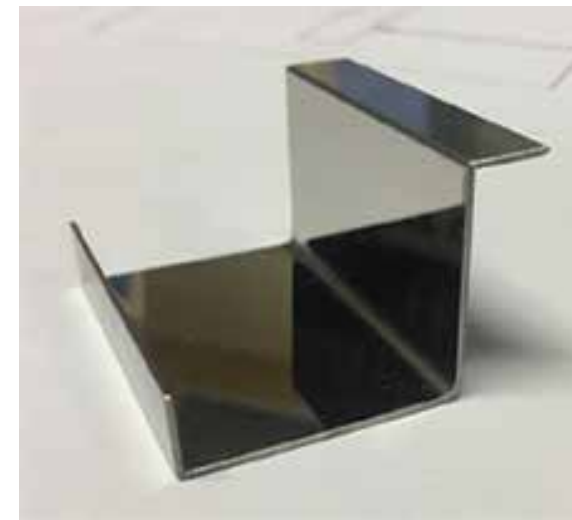
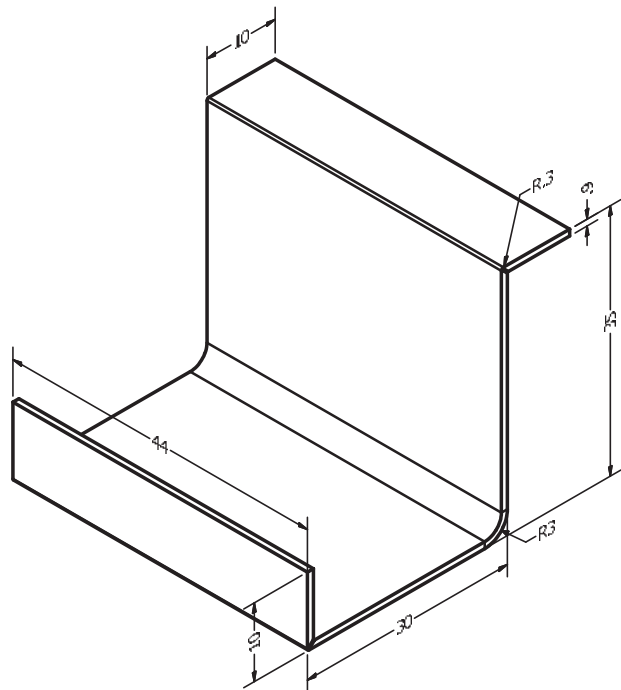


3D VISUALISATION



ACTUAL PART